

RENDSZERENGEDÉLY

A GYÁRTÓ / FORGALMAZÓ ÉS A TERMÉK AZONOSÍTÁSA		
1. Gyártó	GYULAI Irányítástechnikai Kft. 4045 Debrecen, Álmos utca 5-7	
2. Forgalmazó	GYULAI Irányítástechnikai Kft. 4045 Debrecen, Álmos utca 5-7	
3. Termék megnevezés	Egy vagy három fázisú direkt, két mérőhelyes méréshez	
4. Típus (-család)	TCS6/TCS7 GY-0-2x3FD-VEZ	

Igazoljuk, hogy fenti termék az e dokumentum elválaszthatatlan részét képező mellékletben foglalt feltételek mellett műszakilag

ALKALMAS

áramszolgáltatói felhasználásra.

5. Rendszerengedély azonosító	R09-2017-101/031
6. Kiadás alapja	MS09-12-v04b műszaki specifikáció
7. Érvényesség kezdete	2017.05.29
8. Érvényesség lejártá	visszavonásig
9. Területi érvényesség	az E.ON Hungária ZRt. leányvállalatainak ellátási területe

A termék műszaki tartalmát érintő bármilyen változásról Gyártó/Forgalmazó köteles tájékoztatni a Rendszerengedélyt kiadó szervezetet!

Molnár István
Áramhálózati vezető

Melis András
Mérési szakterület vezető

Kovács Attila Zoltán
Méréstechnológiai szakreferens

E.ON Dél-dunántúli Áramhálózati ZRt. E.ON Észak-dunántúli Áramhálózati ZRt. E.ON Tiszántúli Áramhálózati ZRt.	Áramhálózati Osztály	R09-2017-101/031 számú RENDSZERENGEDÉLY CÍMOLDAL
Kiadás: Pécs, 2017.05.29	Melléklet: 1 db	Oldalszám: 1 / 4

Típusazonosító: TCS6/TCS7
Gyártói azonosító: GY-0-2x3FD-VEZ

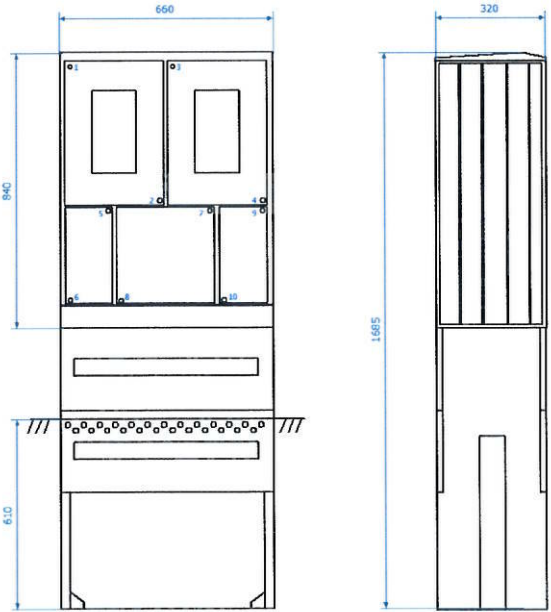
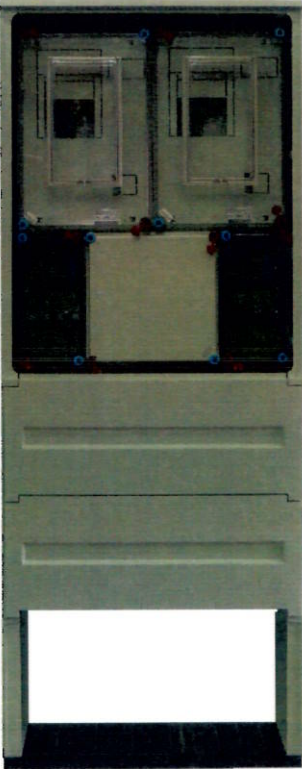
Forgalmazó: GYULAI Irányítástechnikai Kft.
Cím: 4045 Debrecen, Álmos utca 5-7
Telefon: (52) 470-500
E-mail: gyulaikft@gyulaikft.hu
Honlap: www.gyulaikft.hu



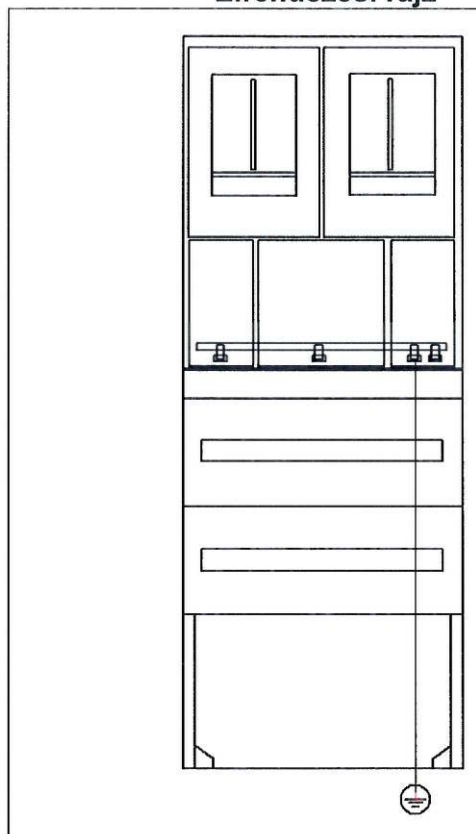
Gyártó: GYULAI Irányítástechnikai Kft.
Cím: 4045 Debrecen, Álmos utca 5-7
Telefon: (52) 470-500
E-mail: gyulaikft@gyulaikft.hu
Honlap: www.gyulaikft.hu



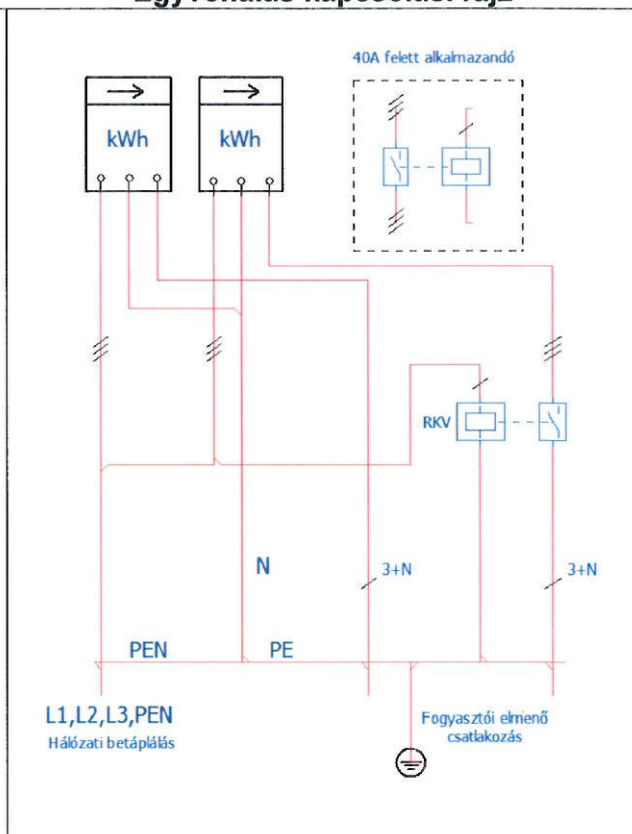
Típus: Egy vagy háromfázisú két mérőhelyes méréshez
Felhasználás: Két mérőhelyes méréshez
Alkalmazás: Szabadtér
Csatlakozás módja: Földkábel
Méretek [mm]: 1685x660x320
Elhelyezés: Földbe ásva
Tartószerkezet: nélkül

Méretezett körvonalrajz, plombálási helyek	Fénykép
 <p>Fogyasztásmérő dobozokon 2-2 plombálási lehetőség Bal oldali sorkapocs szerelvény dobozokon 2 plombálási lehetőség Középső sorkapocs szerelvény dobozokon 2 plombálási lehetőség Jobb oldali sorkapocs szerelvény dobozokon 2 plombálási lehetőség °° Talaj kipárolgást csökkentő réteg (kiegített agyag vagy száraz homok)</p>	
<p>Plombálási helyek száma: 10</p>	

Elrendezési rajz



Egyvonalas kapcsolási rajz



Anyaglista:

Típusjel	Megnevezés	db	Megjegyzés
43311	660x8400x320 Szekrény + láb	1	
HB3000-E	300x450x185 Fogyasztásmérő szekrény	2	
SzereltK-10	150x300x175 Szekrény átlátszó fed.	2	
SzereltK-21	300x300x175 Szekrény teli fedéllel	1	
MiW 0200	Faltömítés öntapadó	2	
1327800000	85/54 Gyártói tábla	1	
1877350000	Vonalkód tábla 15/60	1	
Granulátum	Páramegfogó granulátum	1	
W-Csatlakozó fül	Csatlakozó fül kicsi	1	
W-Csatlakozó kengyel	Csatlakozó kengyel kicsi	1	
20x5	Rézsín 20x5	0,2	
100x63 tábla	Vigyázz! 400V tábla	2	
FZ794	Rajztartó A4	1	
754	Cilinder zárbetét	1	
Opció: Betekintő ablak	Betekintő ablak igény szerint 117x105	Opció	

Kiegészítés:

Az elmenő oldalt a megrendelő igényei szerint alakítjuk ki. Opcióként kérhető a betekintő ablak a szekrény külső ajtajára.

Megjegyzés:

A szerelési és telepítési útmutató részletesebben a GYULAI Kft. Telepítési útmutató leírásában található meg, melyben az előírásokat ennek megfelelően kell elvégezni, betartani.

Kültéri fogyasztásméréshez és távleolvasáshoz kialakított szekrény típusok
Típusválasztást segítő példa:

Betáplálási oldal				Elmenő oldal	
GY	0	2x3FD-VEZ	SK	SK	SK
Gyulai Kft. gyártmány	INCOBEX „0” típusú szekrény	2x3x63A-ig	sorkapocs	sorkapocs	sorkapocs

Típusazonosító	Jelmagyarázat
GY-0-2x3FD-VEZ GY-0-2x3FD-VEZ-SK/SK-SK GY-0-2x3FD-VEZ-V0/SK-SK	GY: GYULAI Kft. gyártmány
	0: INCOBEX gyártmányú műanyag szekrény
	2x3FD: két három fázisú direkt fogyasztásmérő
	VEZ: vezérelt
	SK: Sorkapocs
	V0: Olvadóbiztosítós szakaszoló NH00 160A-ig
	Opció: betekintő ablak a szekrény külső ajtaján. Méret: 117x105

Típusjel	Megnevezés	2x3x63 A-ig		
		GY-0-2x3FD-VEZ	GY-0-2x3FD-VEZ-SK/SK-SK	GY-0-2x3FD-VEZ-V0/SK-SK
43311	660x8400x320 Szekrény + láb	1	1	1
HB3000-E	300x450x185 Fogyasztásmérő szekrény	2	2	2
SzereltK-10	150x300x175 Szekrény átlátszó fed.	2	2	2
SzereltK-21	300x300x175 Szekrény teli fedéllel	1	1	1
MiW 0200	Faltömítés öntapadó	2	2	2
Sorkapocs	SK 35-50-ig/HLAK 25-35 igény szerint	-	12	8
1327800000	85/54 Gyártói tábla	1	1	1
1877350000	Vonalkód tábla 15/60	1	1	1
Granulátum	Páramegfogó granulátum	1	1	1
W-Csatlakozó fül	Csatlakozó fül kicsi	1	1	1
W-Csatlakozó kenővel 20x5	Csatlakozó kengyel kicsi	1	1	1
100x63 tábla	Réz sín 20x5	0,2	0,2	0,2
Tömszelence	Vigyázz! 400V tábla	2	2	2
Tömszelence	Műa.tömszelence pg/met.21-48 igény szerint	-	3	3
Tömszelence	Műa.tömszelence pg/met.13,5-21 igény szerint	-	2	2
NH00	Szakaszoló NH00 160A-ig	-	-	1
Kapocstakarás	Kapocstakarás NH00	-	-	2
FZ794	Rajztartó A4	1	1	1
754	Cilinder zárbetét	1	1	1
Opció: Betekintő ablak	Betekintő ablak igény szerint 117x105	Opció	Opció	Opció