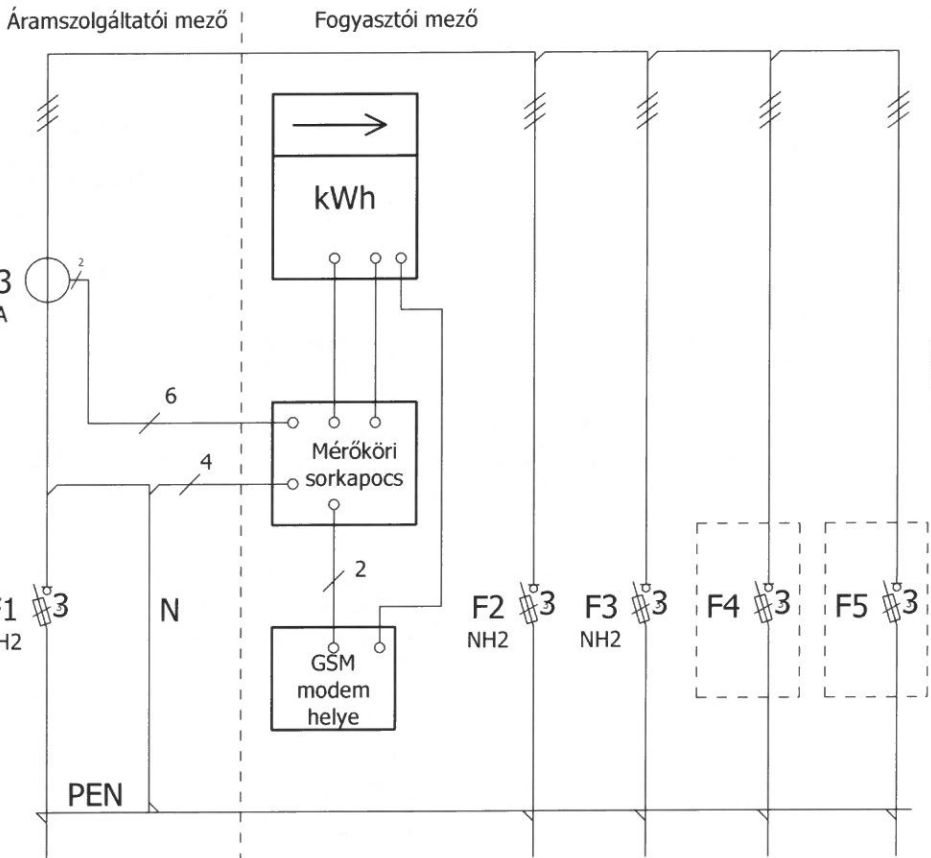
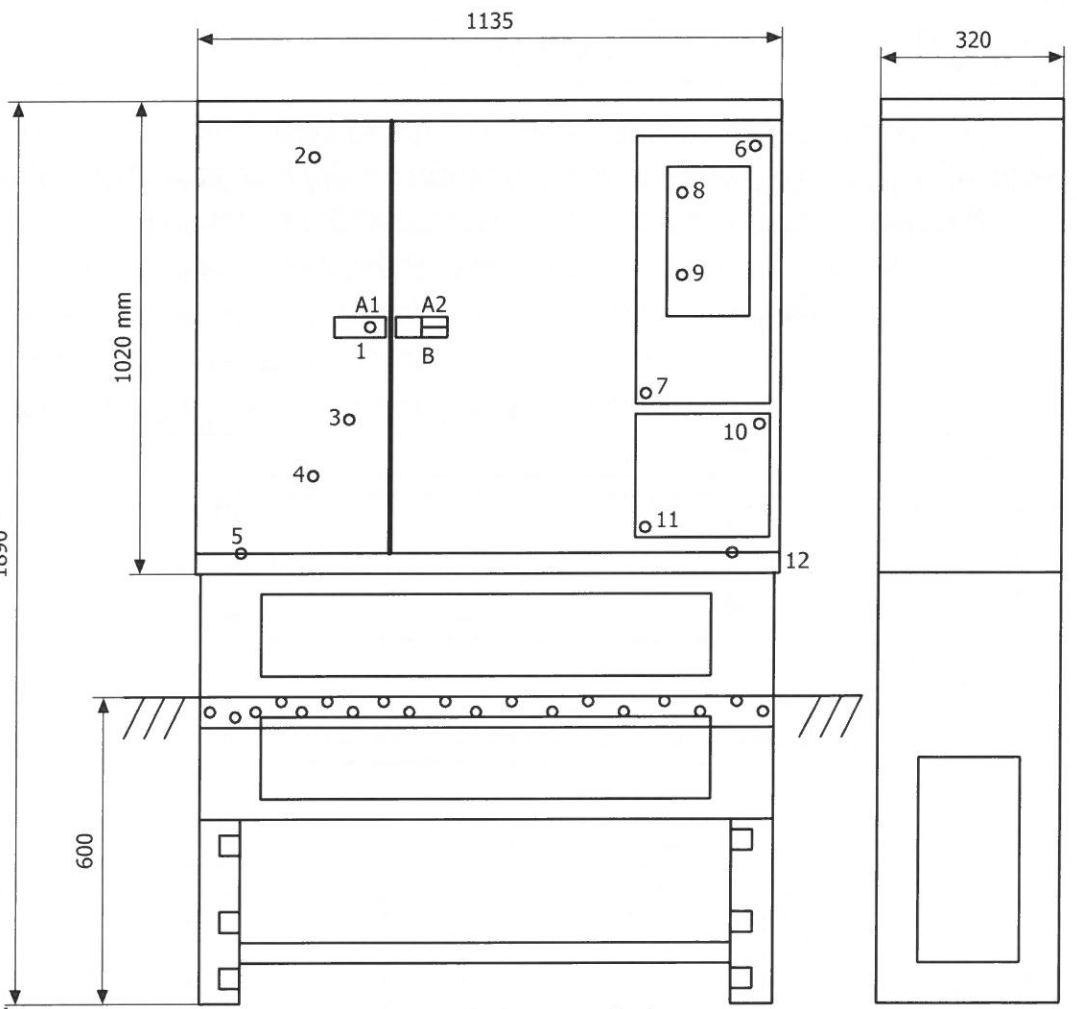


TI1,2,3
3x250/5A



L1,L2,L3,PEN
Hálózati betáplálás

Fogyasztói elmenő
csatlakozás



- Áramszolgáltatói oldalon 4 plombázási lehetőség
- Cilinder zárszerkezeten 1 darab
- Fogyasztási oldalon a szekrény alján 1 plombálási lehetőség
- Fogyasztási oldalon a sorkapocs szerelvény dobozon 2 plombálási lehetőség
- Fogyasztási oldalon a fogyasztásmérő dobozon 2 plombálási lehetőség
- Fogyasztási oldalon a fogyasztásmérő doboz ablakon 2 plombálási lehetőség
- ∅ Talaj kipárolgást csökkentő réteg (kiegetett agyag vagy száraz homok)

Ellenőrizte: Gyulai József
Gyulai Vilmos

Rajzolta: Tarcsai István
Tóth János
Harsányi Ákos

Kivitelező:
GYULAI Irányítástechnikai Kft.
Debrecen, Álmos utca 5-7.
Tel.: (52)470-500

Megrendelő:

Létesítmény:

GY-GS2-H.250-2/2-2

2016.01.19

= +

Lap 4 / 10