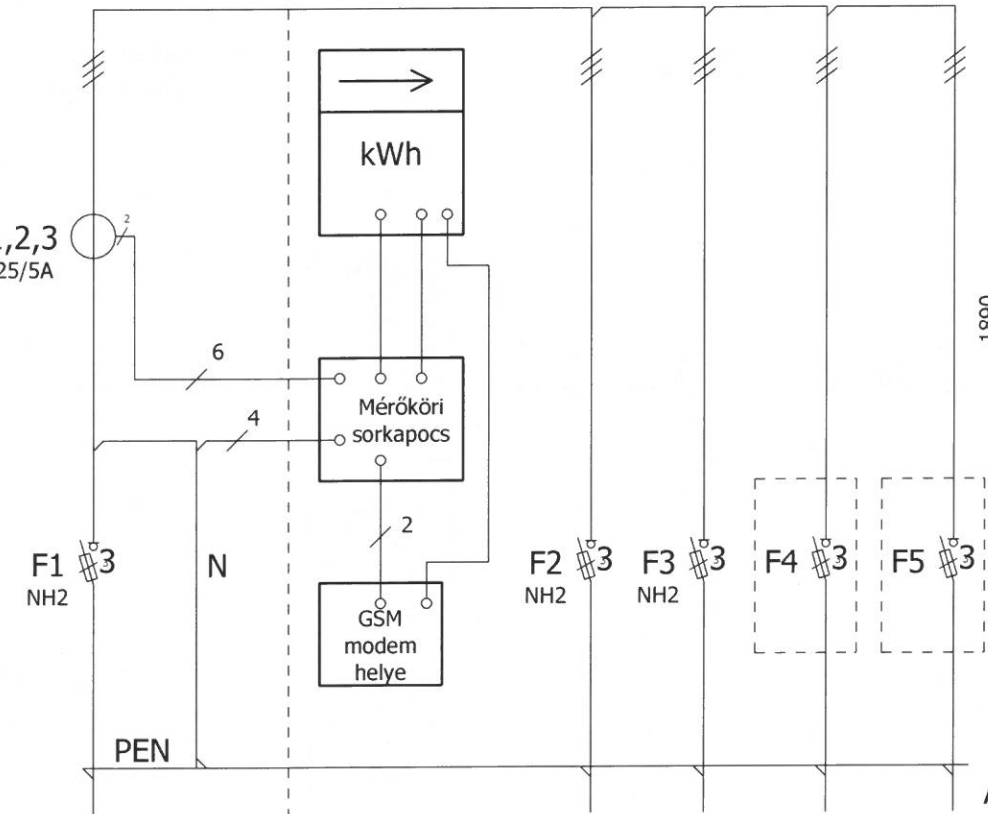


TI1,2,3  
3x125/5A

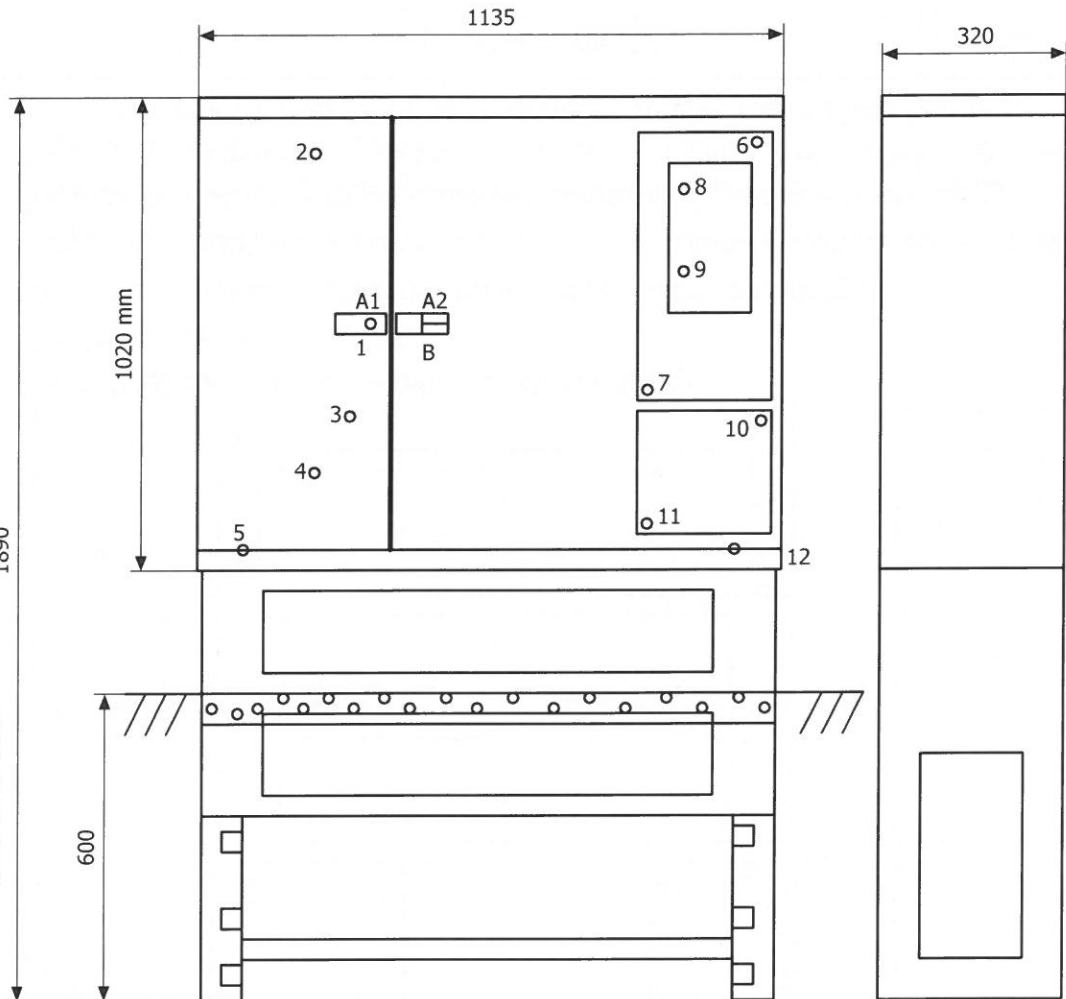
Áramszolgáltatói mező

Fogyasztói mező



L1,L2,L3,PEN  
Hálózati betáplálás

Fogyasztói elemző  
csatlakozás



Áramszolgáltatói oldalon 4 plombázási lehetőség

Cilinder zárszerkezeten 1 darab

Fogyasztási oldalon a szekrény alján 1 plombálási lehetőség

Fogyasztási oldalon a sorkapocs szerelvény dobozon 2 plombálási lehetőség

Fogyasztási oldalon a fogyasztásmérő dobozon 2 plombálási lehetőség

Fogyasztási oldalon a fogyasztásmérő doboz ablakon 2 plombálási lehetőség

☉ Talaj kipárolgást csökkentő réteg (kiegetett agyag vagy száraz homok)

3

Ellenőrizte: Gyulai József  
Gyulai Vilmos

Kivitelező:  
**GYULAI Irányítástechnikai Kft.**  
Debrecen, Álmos utca 5-7.  
Tel.: (52)470-500

Megrendelő:

Létesítmény:

GY-GS2-H.125-2/2-2

2016.01.19

= +

Lap 2 / 10

Rajzolta: Tarcsei István  
Tóth János  
Hársányi Ákos