

RENDSZERENGEDÉLY

| A GYÁRTÓ / FORGALMAZÓ ÉS A TERMÉK AZONOSÍTÁSA | | |
|---|------------------------|--|
| 1. | Gyártó | GYULAI Irányítástechnikai Kft. 4030 Debrecen, Álmos u. 5-7. |
| 2. | Forgalmazó | GYULAI Irányítástechnikai Kft. 4030 Debrecen, Álmos u. 5-7. |
| 3. | Termékcsoport | CSF TCS1 (CSF telekhatáron) |
| 4. | Termék megnevezés | Méretlen elosztó szekrény felületre szerelt kivitelben NH készülékekkel a méretlen oldalon |
| 5. | Gyártói típusazonosító | GYULAI GYIH30-00-00 |

Nyilatkozuk, hogy fenti termék az e dokumentum elválaszthatatlan részét képező

GYULAI Direkt fogyasztásmérőhely család dokumentáció rendszerengedélyezéshez v1 (kiadva 2020. november)
GYULAI telepítési és üzembe helyezési útmutató (kiadva 2020. november)

mellékletekben foglalt feltételek mellett áramhálózati felhasználásra műszakilag

ALKALMAS

| | | |
|-----|----------------------------|--|
| 6. | Rendszerengedély azonosító | GYI20.C041(HA30)-K3-T |
| 7. | Kiadás alapja | MS-09-12-v08 Fogyasztásmérőhely tokozatok, szekrények direkt, azaz közvetlen csatlakozású méréssel rendelkező felhasználók részére |
| 8. | Érvényesség kezdete | 2021.02.01. |
| 9. | Érvényesség lejártá | Visszavonásig |
| 10. | Területi érvényesség | ELMŰ Hálózati Kft.; ÉMÁSZ Hálózati Kft.; E.ON Dél-dunántúli Áramhálózati Zrt.; E.ON Észak-dunántúli Áramhálózati Zrt.; E.ON Tiszántúli Áramhálózati Zrt.; |

A termék műszaki tartalmát érintő bármilyen változásról a Gyártó / Forgalmazó köteles tájékoztatni a Rendszerengedélyt kiadó szervezeteket! Minősített esetben (megváltozott műszaki tartalom, minőségi probléma) a rendszerengedély visszavonható. A rendszerengedélyes termék eleget tesz a 18/2017. (XII. 21.) MEKH rendelet alapján, az MSZ 447:2019 szabvány 311.4 pont kizárólagos őrizet biztosítása érdekében elvárt követelményének, alkalmas az engedélyesi funkcionális szempontok kielégítésére. A műszaki felelősség a gyártóé a 23/2016. (VII.7.) NGM rendelet alapján.

| | | |
|---|---|--|
| ELMŰ Hálózati Kft. ÉMÁSZ Hálózati Kft. | Simon Krisztián Méréstechnikai és mérőellenőrzési osztályvezető | |
| | Kóczyán István Méréstechnikai csoportvezető | |
| E.ON Dél-dunántúli Áramhálózati Zrt. E.ON Észak-dunántúli Áramhálózati Zrt. E.ON Tiszántúli Áramhálózati Zrt. | Décseiné Giczi Katalin Áramhálózati vezető | |
| | Kovács Attila Zoltán Méréstechnológiai szakreferens | |
| MEE VET | Kovács László MEE VET elnök | |

| | | |
|---|-----------------|--|
| ELMŰ Hálózati Kft.; ÉMÁSZ Hálózati Kft. E.ON Dél-dunántúli Áramhálózati Zrt.; E.ON Észak-dunántúli Áramhálózati Zrt.; E.ON Tiszántúli Áramhálózati Zrt.; | MEE VET | GYI20.C041(HA30)-K3-T RENDSZERENGEDÉLY CÍMOLDAL |
| Kiadás: 2021.02.01. | Melléklet: 2 db | Oldalszám: 1 / 4 |

A rendszerengedélyes termék műszaki adatlapja:

| | | |
|-----|---|---|
| 11. | Termékcsoport | CSF TCS1 (CSF telekhatáron) |
| 12. | Típus | Csatlakozó főelosztó |
| 13. | Modularitás | Rendszerengedélyes kész elrendezés opció nélkül |
| 14. | Árszabás 1 és max. áramerőssége (Mindennapszaki) | - |
| 15. | Árszabás 2 és max. áramerőssége (Vezérelt) | - |
| 16. | Árszabás 3 és max. áramerőssége (H vagy Geo tarifa) | - |
| 17. | Árszabás 4 és max. áramerőssége (Autótöltő) | - |
| 18. | Árszabás 5 és max. áramerőssége (Inverter) | - |
| 19. | Felhasználási helyek száma: | - |
| 20. | Alkalmazás | Beltér (B); Kültér (K) |
| 21. | Csatlakozás módja | Földkábel (K) |
| 22. | Elhelyezés | Felületre szerelt (F) |
| 23. | Védővezető rendszere méretlen, mért | TN-C |
| 24. | Érintésvédelmi osztály | II. osztály, kettős szigetelés |
| 25. | Fogadott méretlen vezeték max. keresztmetszete | 120 mm ² |
| 26. | Elmenő mért vezeték max. keresztmetszete | 25 mm ² |
| 27. | Opcionális elemek a méretlen részben | Nincs |
| 28. | Opcionális elemek a mért részben | Nincs |
| 29. | Méret | Magasság 500 mm x Szélesség 300 mm x Mélység 200 mm |
| 30. | Névleges feszültség | 3 x 230 V / 400 V |
| 31. | Névleges frekvencia | 50 Hz |
| 32. | Zárlati szilárdság (I _{cw} , I _{pk} , I _{cc}) | < 10 kA (I _{cw} =15 kA/1s; I _{pk} =30 kA) |
| 33. | Lökőfeszültség állóság | 6 kV |
| 34. | Környezeti hőmérséklet | Max. +40°C, 24 órás átlag max. +35°C / min. -5°C |
| 35. | Légnedvességi feltételek | Relatív páratartalom max. 50% / +40°C |
| 36. | UV állóság | UV álló |
| 37. | IP védettség | IP54 |
| 38. | Ütésállóság | IK10 |
| 39. | Szekrény anyaga | poliészter |
| 40. | Korrózióállóság (fém szekrények esetén) | - |

Megjegyzések:


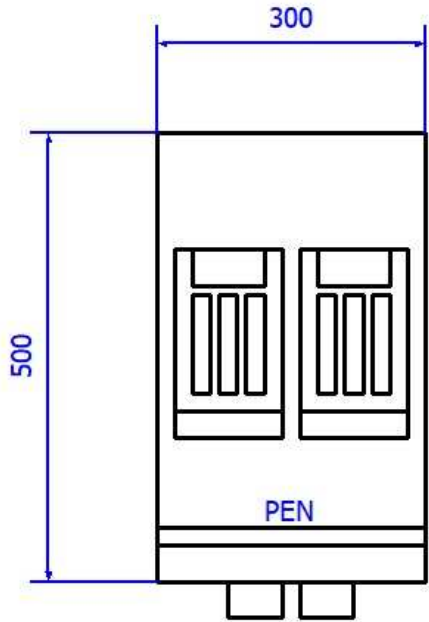
A rendszerengedélyes termék a 18/2017. (XII. 21.) MEKH rendelet alapján, az MSZ 447:2019 szabvány 311.4 pont kizárólagos őrizet követelményét biztosítja, a szekrény ajtajai egyedi zárbetétes kulcsos félfordítós zárral rendeznek. A zárópecsétekhez való roncsolásmentes hozzáférés csak a felhasználó tevékeny közreműködése által biztosítható.


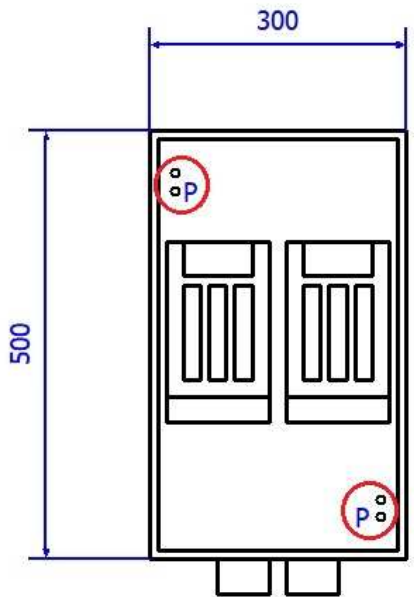
Kiegészítések:

-

| | | |
|--|-----------------|--|
| ELMŰ Hálózati Kft.; ÉMÁSZ Hálózati Kft. E.ON Dél-dunántúli Áramhálózati Zrt.; E.ON Észak-dunántúli Áramhálózati Zrt.; E.ON Tiszántúli Áramhálózati Zrt.; | MEE VET | GYI20.C041(HA30)-K3-T RENDSZERENGEDÉLY CÍMOLDAL |
| Kiadás: 2021.02.01. | Melléklet: 2 db | Oldalszám: 2 / 4 |

Rajzok, fényképek:

| FÉNYKÉP (kizárólag jó minőségű): | KÖRVONALRAJZ (méretezett): |
|---|--|
|  |  |

| JÓ MINŐSÉGŰ FÉNYKÉP A BELSŐ TÉRRÉSZRŐL (mérő, vezérlő, sorozatkapocs, kismegszakító felszerelhetősége): | ELRENDEZÉSI RAJZ PLOMBÁLÁSI HELYEKKEL (kizárólag jó minőségű): |
|---|---|
|  |  <p data-bbox="842 1870 1228 1899">Plombálási helyek száma [db] 2</p> |

| | | |
|---|------------------------|--|
| <p>ELMŰ Hálózati Kft.; ÉMÁSZ Hálózati Kft. E.ON Dél-dunántúli Áramhálózati Zrt.; E.ON Észak-dunántúli Áramhálózati Zrt.; E.ON Tiszántúli Áramhálózati Zrt.;</p> | <p>MEE VET</p> | <p>GYI20.C041(HA30)-K3-T RENDSZERENGEDÉLY CÍMOLDAL</p> |
| <p>Kiadás: 2021.02.01.</p> | <p>Melléklet: 2 db</p> | <p>Oldalszám: 3 / 4</p> |

ANYAGLISTA: (Részletes anyaglista tételes megadása típusjellel, szükség esetén megjegyzéssel ellátva)

| Megnevezés | db | Típusjel | Megjegyzés |
|----------------------------------|----|---------------------|-----------------------|
| poliészter szekrény | 1 | 54-FL209B | 500x300x200 |
| NH00 szakaszoló 160A | 2 | B4-34060-0000 | |
| kapocs takaró | 2 | B4-31404-0100 | |
| csatl.kengyel NH00 | 3 | B4-36975-0010 | 6-70mm ² |
| V-kengyel kicsi | 3 | 22-4V-KLE 25-120 | 25-120SW saruval |
| V-kengyel szigetelő sapka piros | 3 | 22-RST040310125V00R | |
| műanyag tömszelence ellenanyával | 3 | 6-HAU250056 | M50 |
| gravír gyártói tábla | 1 | V-gyártói tábla | |
| lakatfűl egyenes + hajlított | 1 | V-lakatfűl | |
| sínleágazó kapocs | 3 | 22-MAE0 | 1,5-50mm ² |
| VIGYÁZZ! 400V tábla kicsi | 1 | V-12 60x40 | |
| | | | |
| | | | |
| | | | |
| | | | |
| | | | |
| | | | |
| | | | |
| | | | |
| | | | |
| | | | |
| | | | |
| | | | |
| | | | |
| | | | |

Megjegyzések:

Fentiekben megadott anyaglistán kívül a szekrény tartalmaz jelöléseket, címkéket, vezetékeket, érvéghüvelyeket, TS sínt, rajztartót.

A kiírásnak megfelelően beépítendő szerkezeti elemek, típusjel változásból adódó módosításokat a GYULAI Kft. a módosított szerelvényt helyettesítheti azonos műszaki tartalmú elemekkel.

*A szekrények garantált élettartama (25 év) kizárólag abban az esetben érvényes, amennyiben a GYULAI Kft. Telepítési és karbantartási útmutatásait betartja és egyéb durva külső hatásoknak nincs kitéve.

| | | |
|--|-----------------|--|
| ELMŰ Hálózati Kft.; ÉMÁSZ Hálózati Kft. E.ON Dél-dunántúli Áramhálózati Zrt.; E.ON Észak-dunántúli Áramhálózati Zrt.; E.ON Tiszántúli Áramhálózati Zrt.; | MEE VET | GYI20.C041(HA30)-K3-T RENDSZERENGEDÉLY CÍMOLDAL |
| Kiadás: 2021.02.01. | Melléklet: 2 db | Oldalszám: 4 / 4 |