

## RENDSZERENGEDÉLY

A GYÁRTÓ / FORGALMAZÓ ÉS A TERMÉK AZONOSÍTÁSA		
1.	Gyártó	GYULAI Irányítástechnikai Kft. 4030 Debrecen, Álmos u. 5-7.
2.	Forgalmazó	GYULAI Irányítástechnikai Kft. 4030 Debrecen, Álmos u. 5-7.
3.	Termékcsoport	Indirekt TCS4 (indirekt kombi szekrény)
4.	Termék megnevezés	Egy felhasználási helyes 250A indirekt mérés földkábeles, szabadon álló, kombinált szekrény kivitelben
5.	Gyártói típusazonosító	GYULAI GYI114-K-250A-2/2

Nyilatkozuk, hogy fenti termék az e dokumentum elválaszthatatlan részét képező

**GYULAI Direkt fogyasztásmérőhely család dokumentáció rendszerengedélyezéshez v1 (kiadva 2020. december)**  
**GYULAI telepítési és üzembe helyezési útmutató (kiadva 2020. december)**

mellékletekben foglalt feltételek mellett áramhálózati felhasználásra műszakilag

## ALKALMAS

6.	Rendszerengedély azonosító	GYI20.AS027(GS114)-K-250A
7.	Kiadás alapja	MS-09-08-v08 Fogyasztásmérőhely tokozatok, szekrények indirekt, azaz közvetett csatlakozású KiF (max. 630A) méréssel rendelkező felhasználók részére
8.	Érvényesség kezdete	2021.02.01.
9.	Érvényesség lejárt	Visszavonásig
10.	Területi érvényesség	ELMŰ Hálózati Kft.; ÉMÁSZ Hálózati Kft.; E.ON Dél-dunántúli Áramhálózati Zrt.; E.ON Észak-dunántúli Áramhálózati Zrt.; E.ON Tiszántúli Áramhálózati Zrt.; MVM Démász Áramhálózati Zrt.

A termék műszaki tartalmát érintő bármilyen változásról a Gyártó / Forgalmazó köteles tájékoztatni a Rendszerengedélyt kiadó szervezeteket! Minősített esetben (megváltozott műszaki tartalom, minőségi probléma) a rendszerengedély visszavonható. A rendszerengedélyes termék eleget tesz a 18/2017. (XII. 21.) MEKH rendelet alapján, az MSZ 447:2019 szabvány 311.4 pont kizárólagos őrizet biztosítása érdekében elvárt követelményének, alkalmas az engedélyesi funkcionális szempontok kielégítésére. A műszaki felelősség a gyártóé a 23/2016. (VII.7.) NGM rendelet alapján.

ELMŰ Hálózati Kft. ÉMÁSZ Hálózati Kft.	<b>Simon Krisztián</b> Méréstechnikai és mérőellenőrzési osztályvezető <b>Kóczyán István</b> Méréstechnikai csoportvezető	
MVM Démász Áramhálózati Kft. (Csoportos mérőhelyek)	<b>Hajdú-Benkő Zoltán</b> Innovációs és technológiai osztályvezető <b>Bodrogi István</b> Hálózattechnológiai szakterületvezető	
E.ON Dél-dunántúli Áramhálózati Zrt. E.ON Észak-dunántúli Áramhálózati Zrt. E.ON Tiszántúli Áramhálózati Zrt.	<b>Décseiné Giczi Katalin</b> Áramhálózati vezető <b>Kovács Attila Zoltán</b> Méréstechnológiai szakreferens	
MEE VET	<b>Kovács László</b> MEE VET elnök	

ELMŰ Hálózati Kft.; ÉMÁSZ Hálózati Kft. E.ON Dél-dunántúli Áramhálózati Zrt.; E.ON Észak-dunántúli Áramhálózati Zrt.; E.ON Tiszántúli Áramhálózati Zrt.; MVM Démász Áramhálózati Zrt.	MEE VET	GYI20.AS027(GS114)-K-250A számú RENDSZERENGEDÉLY CÍMOLDAL
Kiadás: 2021.02.01.	Melléklet: 2 db	Oldalszám: 1 / 4

**A rendszerengedélyes termék műszaki adatlapja:**

11.	<b>Termékcsoport</b>	Indirekt TCS4 (indirekt kombi szekrény)
12.	<b>Típus</b>	Áramváltós
13.	<b>Modularitás</b>	Rendszerengedélyes kész elrendezés opció nélkül
14.	<b>Árszabás 1 és max. áramerőssége (Mindennapszaki)</b>	250A (3 x 250A-ig)
15.	<b>Árszabás 2 és max. áramerőssége (Vezérelt)</b>	-
16.	<b>Árszabás 3 és max. áramerőssége (H vagy Geo tarifa)</b>	-
17.	<b>Árszabás 4 és max. áramerőssége (Autótöltő)</b>	-
18.	<b>Árszabás 5 és max. áramerőssége (Inverter)</b>	-
19.	<b>Felhasználási helyek száma:</b>	1
20.	<b>Alkalmazás</b>	Kültér (K)
21.	<b>Csatlakozás módja</b>	Földkábeles (K)
22.	<b>Elhelyezés</b>	Szabadon álló (Sz)
23.	<b>Védővezető rendszere méretlen, mért</b>	TN-C/TN-S
24.	<b>Érintésvédelmi osztály</b>	II. osztály
25.	<b>Fogadott méretlen vezeték max. keresztmetszete</b>	240mm <sup>2</sup>
26.	<b>Elmenő mért vezeték max. keresztmetszete</b>	240mm <sup>2</sup>
27.	<b>Opcionális elemek a méretlen részben</b>	Nincs
28.	<b>Opcionális elemek a mért részben</b>	Felhasználói mért főelosztó opcionális elemekkel
29.	<b>Méret</b>	Magasság 1890mm x Szélesség 1135mm x Mélység 320mm
30.	<b>Névleges feszültség</b>	3 x 230V / 400 V
31.	<b>Névleges frekvencia</b>	50 Hz
32.	<b>Zárlati szilárdság (I<sub>cw</sub>, I<sub>pk</sub>, I<sub>cc</sub>)</b>	< 10 kA (I <sub>cw</sub> =15 kA/1s; I <sub>pk</sub> =30 kA)
33.	<b>Lökőfeszültség állóság</b>	6 kV
34.	<b>Környezeti hőmérséklet</b>	Max. +40°C, 24 órás átlag max. +35°C / min. -25°C
35.	<b>Légnedvességi feltételek</b>	Relatív páratartalom max. 50% / +40°C, 100% / +25°C
36.	<b>UV állóság</b>	UV álló
37.	<b>IP védettség</b>	IP44
38.	<b>Ütésállóság</b>	IK10
39.	<b>Szekrény anyaga</b>	SMC, UL94-nek megfelelően V0-ás tűzállóság
40.	<b>Korrózióállóság (fém szekrények esetén)</b>	-

**Megjegyzések:**


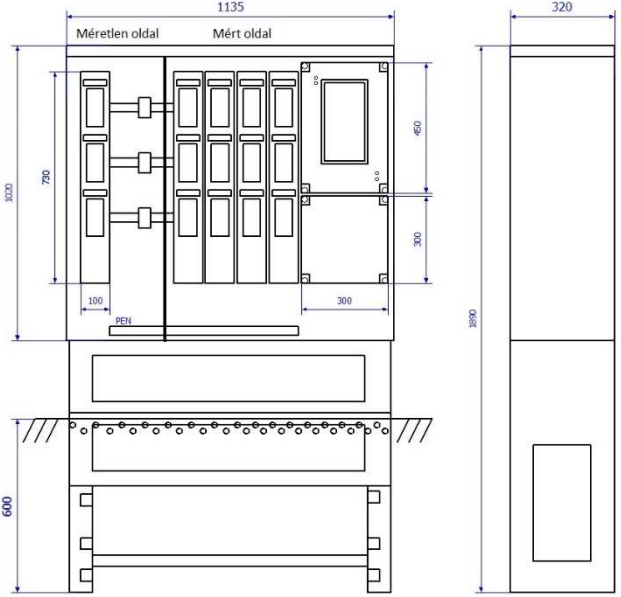
A rendszerengedélyes termék a 18/2017. (XII. 21.) MEKH rendelet alapján, az MSZ 447:2019 szabvány 311.4 pont kizárólagos őrizet követelményét biztosítja, a szekrény ajtajai egyedi zárbetétes kulcsos félfordítós zárral rendeznek. A zárópecsétekhez való roncsolásmentes hozzáférés csak a felhasználó tevékeny közreműködése által biztosítható.


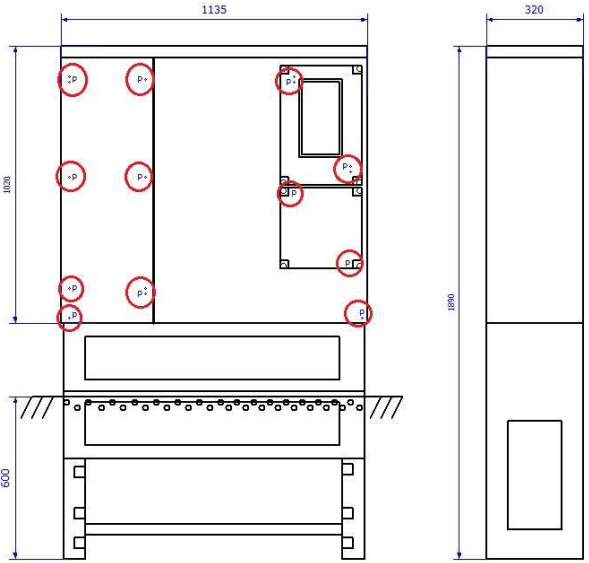
**Kiegészítések:**

-

ELMŰ Hálózati Kft.; ÉMÁSZ Hálózati Kft. E.ON Dél-dunántúli Áramhálózati Zrt.; E.ON Észak-dunántúli Áramhálózati Zrt.; E.ON Tiszántúli Áramhálózati Zrt.; MVM Démmász Áramhálózati Zrt.	MEE VET	GYI20.AS027(GS114)-K-250A számú RENDSZERENGEDÉLY CÍMOLDAL
Kiadás: 2021.02.01.	Melléklet: 2 db	Oldalszám: 2 / 4

**Rajzok, fényképek:**

FÉNYKÉP (kizárólag jó minőségű):	KÖRVONALRAJZ (méretezett):
 <p>A kép illusztráció! Kérhető pl.: 4db elmenő NH2-es biztosító aljzattal</p>	 <p>A kép illusztráció! Kérhető pl.: 4db elmenő NH2-es biztosító aljzattal</p>

JÓ MINŐSÉGŰ FÉNYKÉP A BELSŐ TÉRRÉSZRŐL (mérő, vezérlő, sorozatkapocs, kismegszakító felszerelhetősége):	ELRENDEZÉSI RAJZ PLOMBÁLÁSI HELYEKKEL (kizárólag jó minőségű):
 <p>A kép illusztráció! Kérhető pl.: 4db elmenő NH2-es biztosító aljzattal</p>	 <p>Áramszolgáltatói oldalon 7 plombázási lehetőség          Fogyasztási oldalon a sorokapocs dobozon 2 plombázási lehetőség          Fogyasztási oldalon a fogyasztásmérő szerelőlapon 2 plombázási lehetőség          Fogyasztási oldalon szekrény alján 1 plombázási lehetőség          ☞ Talaj kipárolgást csökkentő réteg (kiegített agyag vagy száraz homok)</p> <p>Plombázási helyek száma [12db]</p>

<p>ELMŰ Hálózati Kft.; ÉMÁSZ Hálózati Kft.          E.ON Dél-dunántúli Áramhálózati Zrt.; E.ON Észak-dunántúli Áramhálózati Zrt.; E.ON Tiszántúli Áramhálózati Zrt.;          MVM Démmász Áramhálózati Zrt.</p>	<p>MEE VET</p>	<p>GYI20.AS027(GS114)-K-250A          számú          RENDSZERENGEDÉLY CÍMOLDAL</p>
<p>Kiadás: 2021.02.01.</p>	<p>Melléklet: 2 db</p>	<p>Oldalszám: 3 / 4</p>

**ANYAGLISTA: (Részletes anyaglista tételes megadása típusjellel, szükség esetén megjegyzéssel ellátva)**

Megnevezés	db	Típusjel	Megjegyzés
szekrény felső rész	1	72-2S1000DS1ES2	1020x1135x320
lábazat	1	72-2NSE	2S1000DS1ES2-höz
síntartó	3	6-011400	185mm sínközép távolság
V-kengyel nagy saruval	2	22-RST04..	70-300 (dupla kengyel: 2/70-300SW)
V-kengyel kicsi saruval	1	22-4V-KLE	25-120
gravírozott gyártói tábla 95x60mm	1	V-Gyártói tábla	
VIGYÁZZ! 400V+nyíl sárga al. fekete	2	V-6 100x63 tábla	
cilinder zárbetét fél réz forgatva	1	V-754 NKT11,NKT23	
szerezőkészlet GSAB 2 szekrényhez	1	GY-szerezőkészlet GSAB2S	
mérőszekrény	1	8-Sz.K-3000MV	300x450x185
mérőszekrény	1	8-Sz.K-21	300x300x170
Tömítés	1	8-MiW 0200	
porvédő borítás	4	8-Mi SA 2	
hitelesített áramváltó	3	AGS...250/2,5VA	AGS / EFEN 1,25VA – 2,5VA
BBS-bilincs	2	50-1184091	58-64 Alu
Rézsín	1	37-30x10	készlet
NH1/2 szak.400A V-fül+kengy. EFEN	2	B4-38665-0780	darabszám a megrendelő kérésére
pára megfogó granulátum	4cs.	V-452	
PEN síntartó	2	V-Lv.3 85x40x40	
<b>Opcionálisan kérhető:</b> Elmenő oldalon a leágazás(ok) a megrendelő igénye szerint kialakítható: kapcsoló, tűzeseti kapcsoló, sorkapocs A szakaszolóknak dupla kengyel alkalmazásával két kábel bekötésére lesznek alkalmasak.			
<b>További információk:</b>			
1. A mért és méretlen kábelek csatlakoztatása szakaszolóra történik.			
2. A mért és méretlen kábelek csatlakoztathatóságának a száma 1 (dupla kengyel esetén 2)			
3. A mért és méretlen csatlakozásokhoz tartozó „V kengyeleket” 30Nm-el kell meghúzni.			
4. A szekrény min. 95mm <sup>2</sup> max. 240mm <sup>2</sup> méretlen kábel fogadására alkalmas			
5. A mért és méretlen oldali csatlakozások alkalmasak alumínium és réz fogadására			
6. Áramváltó szekunder körének vezeték hossza: 1,6 m, keresztmetszete: 2,5mm <sup>2</sup>			
7. Sodrott kábelek esetében a végződések érvéghüvelyezésénél 18mm hosszúságú érvéghüvely az elvart a mérő oldalon, az áramváltók oldalán szintén 18mm-es szigetelt érvéghüvely, szemessaru felel meg.			
8. Áramváltók teljesítménye: 1,25VA - 2,5VA			
9. Áramváltó pontossági osztálya: 0,5S			
10. A szekrény min. 95mm <sup>2</sup> max. 240mm <sup>2</sup> elmenő mért kábel fogadására alkalmas			

**Megjegyzések:**

Fentiekben megadott anyaglistán kívül a szekrény tartalmaz jelöléseket, címkéket, vezetékeket, érvéghüvelyeket, TS sínt, rajztartót.

A kiírásnak megfelelően beépítendő szerkezeti elemek típusjel változásból adódó módosításokat a GYULAI Kft. a módosított szerelvényt helyettesítheti azonos műszaki tartalmú elemekkel.

\*A szekrények garantált élettartama (25 év) kizárólag abban az esetben érvényes, amennyiben a GYULAI Kft. Telepítési és karbantartási útmutatásait betartja és egyéb durva külső hatásoknak nincs kitéve.

ELMŰ Hálózati Kft.; ÉMÁSZ Hálózati Kft. E.ON Dél-dunántúli Áramhálózati Zrt.; E.ON Észak-dunántúli Áramhálózati Zrt.; E.ON Tiszántúli Áramhálózati Zrt.; MVM Démmász Áramhálózati Zrt.	MEE VET	GY120.AS027(GS114)-K-250A számú RENDSZERENGEDÉLY CÍMOLDAL
Kiadás: 2021.02.01.	Melléklet: 2 db	Oldalszám: 4 / 4