

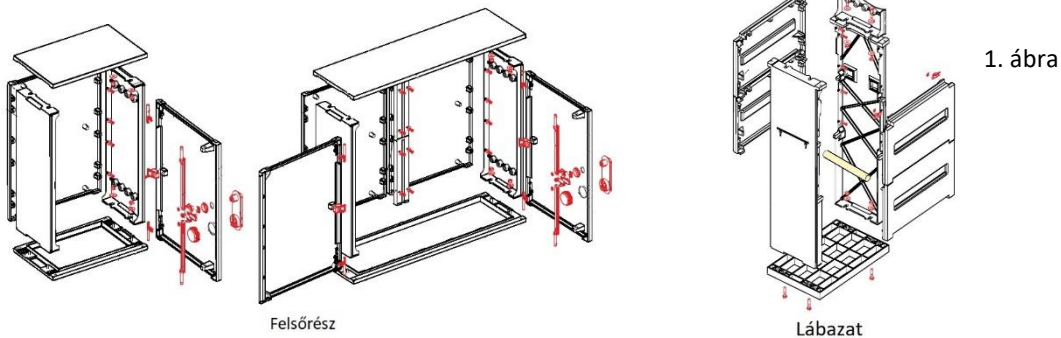
GYULAI Irányítástechnikai Kft.
Csoportos fogyasztásmérő szekrények
Telepítési és karbantartási útmutatója



1. Szabadon álló földbe átható Csoportos fogyasztásmérő szekrények Incobex (IN66, IN106)

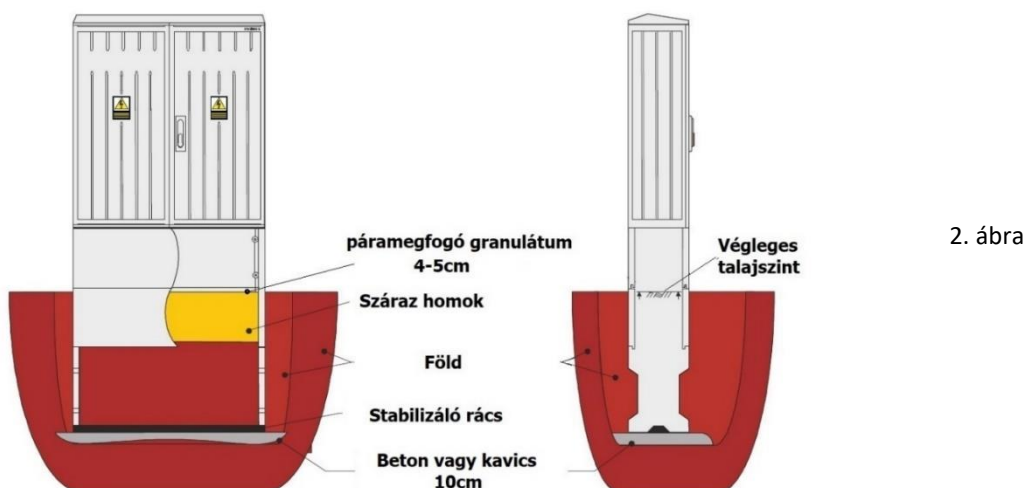
A szabadon álló csoportos fogyasztásmérő Incobex szekrények csoportjába az SMC kompozit anyagú, RAL 7035 színű, IK10 ütésálló, IP44 védettségű, UV álló, tűzálló, korrózióálló szekrények tartoznak, amelyeket széles körben alkalmaznak szabadtéren.

A szekrény felső részből és lábzból áll. Felsőrész tartalmazza a fogyasztásmérőt, egyéb áramköri elemeket (kismegszakító, sorkapocs). A láb az szekrény aljához csatlakozik, ez kerül leásásra. Az ajtó lehet egy vagy kétszárnyas, cylinder zárbetéttel ellátva.



2. Szekrény telepítése

- Földet 60-70 cm mélyen kell kiásni. A gödör szélességét a láb szélessége alapján határozzuk meg. Ügyelni kell arra, hogy az alapzat oldalán és mögött a gödör területnek 10-15 cm-rel nagyobbak kell lennie. A gödör elülső részét a kábel mérete, elrendezése határozza meg.
- A gödör alját ki kell egyenlíteni. Betonnal vagy kavicsréteggel tömöríteni.
- A szekrény behelyezését követően a szekrényt vízmérték használatával függőleges helyzetbe kell állítani. Az aljzatot földdel lefedni, az oldalakat feltölteni ez biztosítja a szekrény stabil rögzítését.
- A kábelek bekötése után a szekrény alját fel kell tölteni.
- A földbeátható szekrényeknél kondenzáció léphet fel (2. ábra), emiatt csökkenteni kell a talaj kipárolgását páramegfogó granulátummal a kábelek beforgatása után. Kipárolgás elkerülése ill. csökkentése végett a láb alján belül a száraz homok fölé a talajt szükséges 4-5 cm vastag páramegfogó granulátummal feltölteni, ezáltal a szekrényen kicsapódó pára csökkenhet, vagy meg is szűnhet! A páramegfogó granulátum a szekrény tartozéka.**
- A szekrényt meg kell védeni a környezeti durva hatások ellen. Amennyiben a telepítés helyén várhatóan a környezeti mechanikai hatások nagyobbak, mint a szekrény védettsége (IK10), akkor a szekrény védettségéről gondoskodni kell! Pl.: Gyalogosok által forgalmas helyen ráccsal védeni, nagy gépjármű forgalmú helyen (lecsavarozott, földbe ásott, betonozott) oszlopokkal védeni.



3. Kábelcsatlakozások kialakítása

- a) A fogyasztásmérő szekrényen a méretlen és a mért oldalon a kábelek számára kialakított csatlakozó elemeken kell a szekrénybe vezetni (csőadapter, tömszelence, gégecsőadapter). Meglévő sorkapocsba bekötni és a megfelelő nyomatékkal meghúzni.

Cu kábel esetén:	6-50 mm ² 10-70 mm ²	6 Nm 10 Nm
Al kábel esetén:	16 mm ² 25 mm ² 35 mm ² 50 mm ² 70 mm ² 95 mm ²	4 Nm 6 Nm 8 Nm 10 Nm 18 Nm 22 Nm
V kengyel esetén:	16-95 mm ² 70-240 mm ²	20 Nm 30 Nm

b) Csatlakozások:

- biztosító aljzatra (saját csavarjára, vagy kengyeles csatlakozóval)
- sorkapocs (sorkapocsra)
- sínre (sín csatlakozóval)

c) Kivezetése:

- tömszelence, vagy csőadapter (van kiképezve)
- TN rendszer (PEN sínnel)

Beköthető vezetékek mérete:

Maximális áram:	Fogadott méretlen vez. max. keresztmetszete:	Elmenő mért vez. max. keresztmetszete:
M63A-ig (Mindennapszaki 3 x 63A-ig)	95 mm ²	25 mm ²

Szekrényekben a tömszelencék méretei:

Kábel mérete:	Tömszelence mérete:
4x16	M32
4x25	M50
4x35	M63

Érvéghüvely felhasználása:

fogyasztásmérő bekötésére	2,5 mm ² - 16 mm ²	18 mm hosszú
fogyasztásmérő bekötésére	25 mm ²	22 mm hosszú
kismegszakító bekötésére		10 mm hosszú

4. Eszközök beépítése, rögzítése

- a) A rendszerhasználó igényéhez illeszkedő fogyasztásmérő berendezések, vezérlőkészülékek, áramkorlátozó készülékek és a méretlen, mért kábel bekötés befogadására alkalmas.

Sorkapcsok és / vagy NH-s szakaszolók TS35-ös sínre rögzítve, amit megfelelő számú és méretű csavarral rögzítve vannak.

MI típusú dobozok ütés és UV álló polikarbonátból készülnek, teli illetve átlátszó fedéllel. Minden irányban szabadon kombinálhatók, ezáltal a beszerelésük egyszerűbb. Fedelei rugós gyorszárral rögzíthetőek. Külső plombálásuk a fedél két átellenes sarkán, a piros színű fedélzáróknál történik. A méretlen fővezetékbe beépítésre kerülő kismegszakítók és fogyasztásmérő kezelhetőségét a fedélre felszerelt zsanéros ablak vagy ajtó biztosítja. A belső plombálás a szekrényen belül távtartókra rögzített fogyasztásmérő szerelőlap két átellenes sarkán történik.

b) Kismegszakítók beépítése:

TS35-ös sínre felpattintani az előkészített vezetékeket bekötni a gyártó által megadott nyomatékértékre meghúzni a csavarokat.

c) Villanszerelő feladata:

Betápláló és elmenő kábel bekötése
kábelfej kiképzése
szekrény felöltése páramegf. granulátummal
darabvizsgálati jegyzőkönyv kitöltése

5. A berendezés üzembe helyezése

A berendezés üzembe helyezését csak szakképzett vagy kioktatott személy végezheti.

Feladatai:

- rendelésnek megfelelő kialakításának ellenőrzése
- tartozékok és földelés megfelelősége
- feliratok és táblák megléte
- egyéb dokumentációk megléte (darabvizsgálati, rajz)
- biztosító betétek behelyezése
- feszültség alá kerülő kábelek ellenőrzése és feszültség alá helyezés

6. Kondenzvíz, melegedés képződés megelőzése, csökkentése

Telepítési hely kiválasztásánál előnyben kell részesíteni a természetes árnyékkal, állandó hőmérséklettel, jó szellőzéssel rendelkező telepítési helyeket. **Földbeásható szekrélynél csökkenteni kell a talaj kipárolgását páramegfogó granulátummal, mely a szekrény tartozéka.** A szekrényt meg kell védeni a környezeti durva hatások ellen.

7. Kezelés karbantartás

A berendezés szerkezeti elemeit célszerű időszakosan szemrevételezéssel ellenőrizni.

A beépített készülékeket a felhasználó karbantartási ütemterve szerint – legalább három évente egy alkalommal – ajánlott szemrevételezni és ellenőrizni azok működőképességét.

Sérülés esetén gondoskodni kell a javításról.

A sérült szekrény elemet, vagy jelentős mértékű rongálódás esetén a szekrényt azonnal ki kell cserélni!

A karbantartás elvégzéséről jegyzőkönyvet kell készíteni.

Az ajtók vagy levehető burkolatok lehetővé teszik a védett térhez való megfelelő hozzáférést kulcs vagy szerszám használatával.

Az ajtó cilinder zárszerkezettel vagy lakattal zárható.

Fagy közeli időszakban a zár befagyása esetén jégoldó használatát javasoljuk.

*A szekrények garantált élettartama (25 év) kizárólag abban az esetben érvényes, amennyiben a GYULAI Kft. Telepítési és karbantartási útmutatásait betartja és egyéb durva külső hatásoknak nincs kitéve.

8. Gyártó / Forgalmazó

A termék műszaki tartalmát érintő bármilyen változásról a Gyártó / Forgalmazó köteles tájékoztatni a Rendszerengedélyt kiadó szervezeteket! Minősített esetről (megváltozott műszaki tartalom, minőségi probléma) a rendszerengedély visszavonható.

A rendszerengedélyes termék eleget tesz a 18/2017. (XII. 21.) MEKH rendelet alapján, az MSZ 447:2019 szabvány 311.4 pont kizárólagos őrizet biztosítása érdekében elvárt követelményének, alkalmas az engedélyesi funkcionális szempontok kielégítésére. A műszaki felelősség a gyártóé a 23/2016. (VII.7.) NGM rendelet alapján.